

Cast iron Gate Valve inside screw brass trim PN10 handwheel operated High Temperature with proximity and position indicator

Main characteristics

- Manufactured in Italy in accordance with EN 1171
- Face-to-face length according to EN 558-1, basic series 14
- Flanged according to EN 1092-2 PN10 with raised face, undrilled, PN16 or other specifications on request
- Inside screw thread clockwise closing, adjustable stuffing box
- Minimal pressure drop
- Hydrostatically tested according to EN 12266-1: Test type P11-P12
- Pressure Equipment Directive 2014/68/UE Group 2
- 100% full bore

Field of application

- Industrial plants
- Sewage water
- Water treatment
- Air-conditioning systems (HVAC)
- Central heating and cooling circuits
- Non-aggressive fluids
- Tanks
- Irrigation

Corrosion protection

- Standard version: externally coated with Phenolic-oil resin with zinc-phosphate high corrosion resistance painting Grey Ral 7011
- On request: integrally epoxy coated
- Customized color available



Ratings

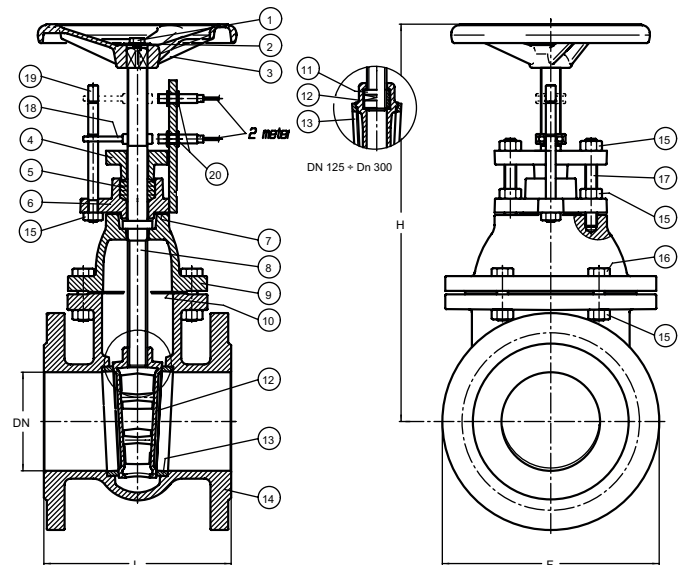
| | | |
|----------------------------|-------------|-----------|
| Working temperature (°C) | -10 to +120 | +120 +150 |
| Max Working pressure (bar) | 10 | 8 |

Hydrostatically tested according to EN 12266-1 (bar)

| | | |
|---------------|---------------------|-------------------|
| P11 Body test | P12 Seat Test water | P12 Seat test air |
| 15 | 11 | 6 |

Material specification

| Nr | Parts | Material | Specification |
|----|---------------------|------------------------------|---------------|
| 1 | Screw | Zinc-plated 8.8 carbon steel | EN ISO 4017 |
| 2 | Washer | Zinc-plated carbon steel | EN 7092 |
| 3 | Handwheel | EN-GJL-150 grey cast iron | EN 1561 |
| 4 | Packing gland | EN-GJL-250 grey cast iron | EN 1561 |
| 5 | Packing | Ptfe | ASTM 4894 |
| 6 | Stuffing box | EN-GJL-250 grey cast iron | EN 1561 |
| 7 | Gasket | Fasit 205 | - |
| 8 | Stem | CW614N drawn brass | EN 12164 |
| 9 | Bonnet | EN-GJL-250 grey cast iron | EN 1561 |
| 10 | Gasket | Fasit 205 | - |
| 11 | Motherscrew | CB 754-S GM Cast brass | EN 1982 |
| 12 | Wedge DN 40-DN 100 | CB 754-S GM Cast brass | EN 1982 |
| 12 | Wedge DN 125-DN 300 | EN-GJL-250 grey cast iron | EN 1561 |
| 13 | Seats | CB 754-S GM Cast brass | EN 1982 |
| 14 | Body | EN-GJL-250 grey cast iron | EN 1561 |
| 15 | Nut | Zinc-plated 8.8 carbon steel | ISO 4032 |
| 16 | Screw | Zinc-plated 8.8 carbon steel | EN ISO 4017 |
| 17 | Tie rod | Zinc-plated 8.8 carbon steel | - |
| 18 | Fork | CB 754-S GM Cast brass | EN 1982 |
| 19 | Indicator | CW614N Drawn brass | EN 12164 |
| 20 | Proximity | - | - |



Technical data

| DN | 40 | 50 | 65 | 80 | 100 | 125 | 150 | 200 | 250 | 300 |
|----------------------------|-----|------|-----|-----|-------|-------|-------|-------|-------|-------|
| F mm | 150 | 165 | 185 | 200 | 220 | 250 | 285 | 340 | 395 | 445 |
| L mm | 140 | 150 | 170 | 180 | 190 | 200 | 210 | 230 | 250 | 270 |
| H mm | 243 | 267 | 306 | 343 | 383 | 443 | 505 | 596 | 706 | 794 |
| Weight Kg | 9 | 11 | 15 | 18 | 23 | 31 | 41 | 63 | 91 | 124 |
| Handwheel Ø mm | 150 | 150 | 175 | 175 | 200 | 200 | 225 | 225 | 250 | 300 |
| Turns open/close nr | 10 | 12,5 | 16 | 20 | 25 | 25 | 30 | 40 | 50 | 60 |
| Max torque gate closing Nm | 35 | 35 | 45 | 45 | 50 | 70 | 80 | 80 | 90 | 90 |
| Kvs value | 107 | 250 | 430 | 790 | 1.250 | 1.960 | 2.790 | 2.880 | 4.306 | 6.380 |

EN_105htprox - Edition 07/2024 • Maran e Peracini srl assumes no responsibility or liability for typographical errors or omissions and reserves the right to change without notice.

Valvola a saracinesca in ghisa grigia a Corpo Piatto vite interna sede ottone PN10 per Alte Temperature con proximity e indicatore di posizione

Principali caratteristiche

- Prodotta in Italia in accordo a EN 1171
- Scartamento secondo EN 558-1, serie 14
- Connessioni flangiate secondo EN 1092-2 PN10 con risalto (non forate, PN16 o secondo altre specifiche disponibili su richiesta)
- Stelo interno, chiusura in senso orario, tenuta secondaria sullo stelo regolabile tramite premistoppa
- Minima perdita di carico
- Testata idraulicamente secondo EN 12266-1: Test tipo P11-P12
- Conforme alla Direttiva Attrezzature in Pressione PED 2014/68/UE art. 13 Fluidi di gruppo 2
- 100% passaggio totale

Settori di utilizzo

- Impianti industriali
- Acque reflue
- Impianti trattamento acque
- Sistemi di condizionamento aria (HVAC)
- Centrali termiche e circuiti di raffreddamento
- Fluidi non aggressivi
- Serbatoi
- Irrigazione

Protezione dalla corrosione

- Versione Standard: rivestita esternamente con vernice ad alta resistenza alla corrosione con resina oleofenolica ai fosfati di zinco Grigio Ral 7011
- Su richiesta: verniciatura integrale epossidica
- Altre tonalità disponibili



Condizioni di esercizio

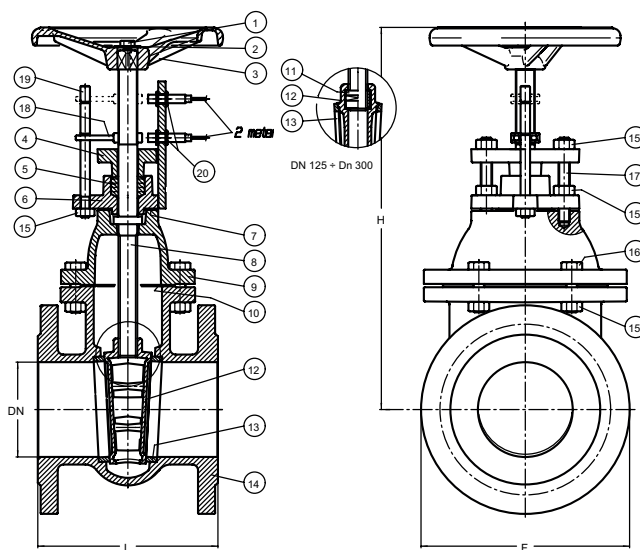
| | | |
|--------------------------------|-------------|--------------|
| Temperature fluido (°C) | -10 to +120 | +120 to +150 |
| Massima pressione fluido (bar) | 10 | 8 |

Test idraulico secondo EN 12266-1 (bar)

| | | |
|-----------|------------------|-----------------|
| P11 Corpo | P12 Sedi (acqua) | P12 Sedi (aria) |
| 15 | 11 | 6 |

Specifica materiali

| Nr | Parte | Materiale | Norma |
|----|---------------------|-------------------------|-------------|
| 1 | Vite | Acciaio zincato 8.8 | EN ISO 4017 |
| 2 | Rondella | Acciaio zincato | EN 7092 |
| 3 | Volantino | EN-GJL-150 ghisa grigia | EN 1561 |
| 4 | Premistoppa | EN-GJL-250 ghisa grigia | EN 1561 |
| 5 | Baderna | Ptfe | ASTM 4894 |
| 6 | Portastoppa | EN-GJL-250 ghisa grigia | EN 1561 |
| 7 | Guarnizione | Fasit 205 | - |
| 8 | Asta | CW614N ottone trafileto | EN 12164 |
| 9 | Cappello | EN-GJL-250 ghisa grigia | EN 1561 |
| 10 | Guarnizione | Fasit 205 | - |
| 11 | Madrevite | CB 754-S GM ottone fuso | EN 1982 |
| 12 | Cuneo DN 40-DN 100 | CB 754-S GM ottone fuso | EN 1982 |
| 12 | Cuneo DN 125-DN 300 | EN-GJL-250 ghisa grigia | EN 1561 |
| 13 | Sedi | CB 754-S GM ottone fuso | EN 1982 |
| 14 | Corpo | EN-GJL-250 ghisa grigia | EN 1561 |
| 15 | Dado | Acciaio zincato 8.8 | ISO 4032 |
| 16 | Vite | Acciaio zincato 8.8 | EN ISO 4017 |
| 17 | Tirante | Acciaio zincato 8.8 | - |
| 18 | Forcella | CB 754-S GM ottone fuso | EN 1982 |
| 19 | Indicatore | CW614N ottone trafileto | EN 12164 |
| 20 | Proximity | - | - |



Dati tecnici

| DN | 40 | 50 | 65 | 80 | 100 | 125 | 150 | 200 | 250 | 300 |
|---------------------------------|-----|------|-----|-----|-------|-------|-------|-------|-------|-------|
| F mm | 150 | 165 | 185 | 200 | 220 | 250 | 285 | 340 | 395 | 445 |
| L mm | 140 | 150 | 170 | 180 | 190 | 200 | 210 | 230 | 250 | 270 |
| H mm | 243 | 267 | 306 | 343 | 383 | 443 | 505 | 596 | 706 | 794 |
| Peso Kg | 9 | 11 | 15 | 18 | 23 | 31 | 41 | 68 | 91 | 124 |
| Volantino Ø mm | 150 | 150 | 175 | 175 | 200 | 200 | 225 | 225 | 250 | 300 |
| Giri apertura/chiusura nr | 10 | 12,5 | 16 | 20 | 25 | 25 | 30 | 40 | 50 | 60 |
| Momento torcente in chiusura Nm | 35 | 35 | 45 | 45 | 50 | 70 | 80 | 80 | 90 | 90 |
| Perdite di carico Kvs | 107 | 250 | 430 | 790 | 1.250 | 1.960 | 2.790 | 2.880 | 4.306 | 6.380 |

IT_105htprox - Edizione 07/2024 • Maran e Peracini srl si riserva il diritto di apportare variazioni senza preavviso.