

Cast iron Foot valve rubber trim PN16

Main characteristics

- Manufactured in Italy
- Flanged according to EN1092-2 PN16 with raised face undrilled, PN10 or other specifications on request
- Vertical installation (flow upwards)
- Minimal pressure drop
- Hydrostatically tested according to EN 12266-1: Test type P11-12
- Pressure Equipment Directive 2014/68/UE Group 2
- Zinc-plated carbon steel Sieve (special perforations and other material available on request)
- Foot valves are usually installed and positioned below the water level, at the lowest point of the intake (suction) piping

Field of application

- Underground water reservoir pumping application
- Submersible water pumps (lakes, rivers, storage tanks)
- Rural fire protection

Corrosion protection

- Standard version: integrally coated with Phenolic-oil resin with zinc-phosphate high corrosion resistance painting Grey Ral 7011
- On request: integrally epoxy coated
- Customized color available



Ratings

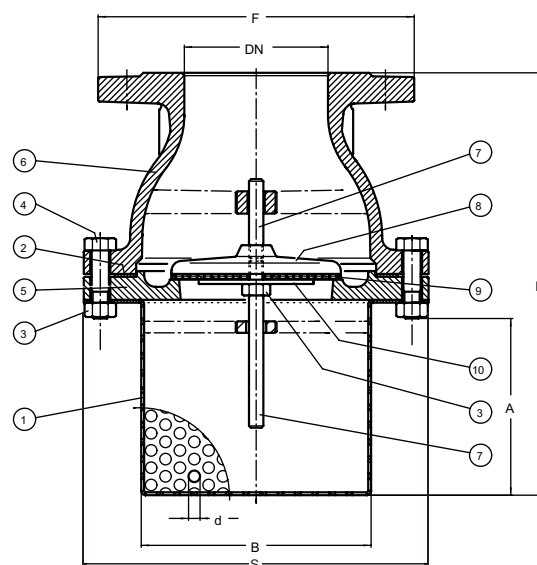
Working temperature (°C)	-10 to +80
Max Working pressure (bar)	16

Hydrostatically tested according to EN 12266-1 (bar)

P11 Body test	P12 Seat Test water
24	18

Material specification

Nr	Parts	Material	Specification
1	Sieve	Zinc-plated carbon steel	-
2	Gasket	Sbr rubber	-
3	Nut	Zinc-plated 8.8 carbon steel	ISO 4032
4	Screw	Zinc-plated 8.8 carbon steel	EN ISO 4017
5	Seat disc	EN-GJL-250 grey cast iron	EN 1561
6	Body	EN-GJL-250 grey cast iron	EN 1561
7	Slide bar DN40-DN200	CW614N Drawn brass	EN 12164
7	Slide bar DN250-DN300	Stainless steel	AISI 410
8	Obturator	EN-GJL-250 grey cast iron	EN 1561
9	Gasket	Fiber reinforced Nbr Rubber	-
10	Washer DN 40-DN 150	Zinc-plated 8.8 carbon steel	-
10	Washer DN 200-DN 300	EN-GJL-250 grey cast iron	EN 1561



Technical data

DN	40	50	65	80	100	125	150	200	250	300
F mm	150	165	185	200	220	250	285	340	405	460
H mm	160	170	200	220	250	300	340	440	540	630
S mm	150	165	185	200	240	275	315	390	485	565
A mm	60	60	75	75	95	115	135	175	220	263
B mm	93	93	116	131	158	193	226	295	395	470
Holes Ø mm	8	8	8	8	8	8	8	8	8	8
Weight Kg	5	7	9	12	17	25	32	53	98	146

Valvola di fondo verticale in ghisa sede gomma PN16

Principali caratteristiche

- Prodotta in Italia in accordo a EN 12334
- Connessioni flangiate secondo EN 1092-2 PN16 con risalto (non forate, PN10 o secondo altre specifiche disponibili su richiesta)
- Montaggio verticale (flusso verso l'alto)
- Minima perdita di carico
- Testata idraulicamente secondo EN 12266-1: Test tipo P11-P12
- Conforme alla Direttiva Attrezzature in Pressione PED 2014/68/UE art. 13 Fluidi di gruppo 2
- 100% passaggio totale
- Cestello in acciaio zincato (altre forature ed altri materiali disponibili su richiesta)
- La valvola di fondo è normalmente installata in immersione nel punto più basso di presa e consente il drenaggio di inerti e la funzione di blocco di ritorno del fluido senza azione manuale



Settori di utilizzo

- Impianti di pompaggio da serbatoi
- Pompe d'acqua ad immersione (laghi, fiumi, bacini)
- Alimentazione sistemi antincendio Sprinkler

Protezione dalla corrosione

- Versione Standard: rivestita integralmente con vernice ad alta resistenza alla corrosione con resina oleofenolica ai fosfati di zinco Grigio Ral 7011
- Su richiesta: verniciatura integrale epossidica
- Altre tonalità disponibili

Condizioni di esercizio

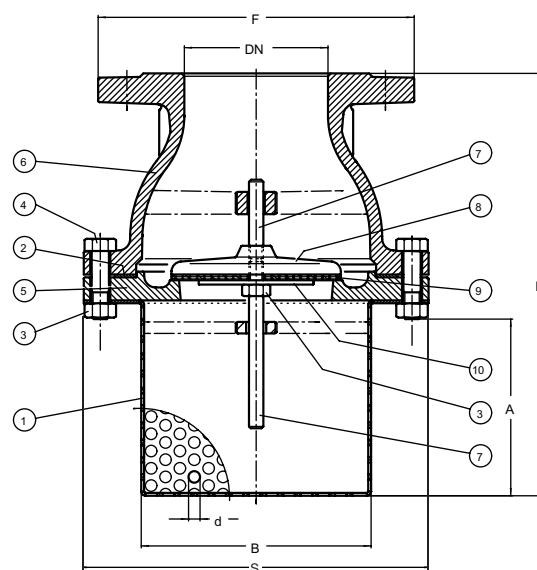
Temperature fluido (°C)	-10 to +80
Massima pressione fluido (bar)	16

Test idraulico secondo EN 12266-1 (bar)

P11 Corpo	P12 Sedi (acqua)
24	18

Specifica materiali

Nr	Parte	Materiale	Norma
1	Cestello	Acciaio zincato	-
2	Guarnizione	Gomma	Sbr
3	Dado	Acciaio zincato 8.8	ISO 4032
4	Vite	Acciaio zincato 8.8	EN ISO 4017
5	Disco sede	EN-GJL-250 ghisa grigia	EN 1561
6	Corpo	EN-GJL-250 ghisa grigia	EN 1561
7	Guida DN40-DN200	CW614N ottone trafilato	EN 12164
7	Guida DN250-DN300	X12Cr13 acciaio inossidabile	AISI 410
8	Otturatore	EN-GJL-250 ghisa grigia	EN 1561
9	Guarnizione	Gomma telata	Nbr
10	Rondella DN 40-DN 150	Acciaio zincato	-
10	Rondella DN 200-DN 300	EN-GJL-250 ghisa grigia	EN 1561



Dati tecnici

DN	40	50	65	80	100	125	150	200	250	300
F mm	150	165	185	200	220	250	285	340	405	460
H mm	160	170	200	220	250	300	340	440	540	630
S mm	150	165	185	200	240	275	315	390	485	565
A mm	60	60	75	75	95	115	135	175	220	263
B mm	93	93	116	131	158	193	226	295	395	470
Fori Ø mm	8	8	8	8	8	8	8	8	8	8
Peso Kg	5	7	9	12	17	25	32	53	98	146