

Cast iron Gate Valve inside screw AISI 304L stainless steel trim PN16 High Temperature with consol-flange ISO5210

Main characteristics

- Manufactured in accordance with EN 1171
- Face-to-face length according to EN 558-1, basic series 15
- Flanged according to EN 1092-2 PN16 with raised face undrilled, PN10 or other specifications on request
- Inside screw thread clockwise closing, with 2 O-rings
- Minimal pressure drop
- Hydrostatically tested according to EN 12266-1: Test type P11-P12 Rate A
- Pressure Equipment Directive 2014/68/UE Group 1
- 100% full bore
- Gate valves are bi-directional and can be installed in any position.
However, the preferred orientation is with the stem pointing vertically upwards.

Field of application

- Industrial plants
- Sewage water
- Water treatment
- Air-conditioning systems (HVAC)
- Central heating and cooling circuits
- Aggressive fluids
- Tanks

Corrosion protection

- Standard version: externally coated with Phenolic-oil resin with zinc-phosphate high corrosion resistance painting Grey Ral 7011
- On request: integrally epoxy coated
- Customized color available



Ratings

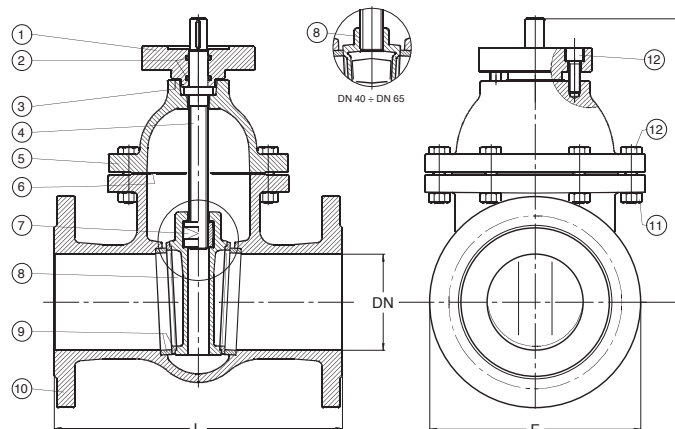
Working temperature (°C)	-10 to +120	+120 to +150
Max Working pressure (bar)	16	14

Hydrostatically tested according to EN 12266-1 (bar)

P11 Body test	P12 Seat Test water	P12 Seat test air
24	18	6

Material specification

Nr	Parts	Material	Specification
1	Consol-flange ISO5210	Zinc-plated carbon steel	A105
2	O-ring	DF801 FKM 80SH	-
3	Gasket	Fasit 205	-
4	Stem	Stainless steel X12Cr13	AISI 410
5	Bonnet	EN-GJL-250 grey cast iron	EN 1561
6	Gasket	Fasit 205	-
7	Motherscrew	Carbon steel	A105
8	Wedge DN 40-DN 65	Carbon steel +	
		AISI 304L Stainless steel	A105 + AISI 304L
8	Wedge DN 80-DN 300	EN-GJL-250 grey cast iron	EN 1561
9	Seats	Stainless steel	AISI 304L
10	Body	EN-GJL-250 grey cast iron	EN 1561
11	Nut	Zinc-plated 8.8 carbon steel	ISO 4032
12	Screw	Zinc-plated 8.8 carbon steel	EN ISO 4017



Technical data

DN	40	50	65	80	100	125	150	200	250	300
F mm	150	165	185	200	220	250	285	340	405	460
L mm	240	250	270	280	300	325	350	400	450	500
H mm	230	265	300	340	370	415	460	555	665	730
Weight Kg	10	13	17	24	31	41	55	89	140	180
Handwheel Ø mm	125	150	175	175	200	200	225	225	250	300
Turns open/close nr	10	12,5	16	20	25	25	30	40	42	50
Max torque gate closing Nm	30	30	35	35	40	45	45	60	90	90
Kvs value	107	250	430	790	1.250	1.960	2.790	2.880	4.306	6.380

EN_155hta - Edition 02/2022 • Maran e Peracini srl assumes no responsibility or liability for typographical errors or omissions and reserves the right to change without notice.

Valvola a saracinesca in ghisa grigia a Corpo Ovale vite interna sede inox AISI 304L PN16 per Alte Temperature con modulo di accoppiamento ISO 5210 F10

Principali caratteristiche

- Prodotta in Italia in accordo a EN 1171
- Scartamento secondo EN 558-1, serie 15
- Connessioni flangiate secondo EN 1092-2 PN16 con risalto (non forate, PN10 o secondo altre specifiche disponibili su richiesta)
- Stelo interno, chiusura in senso orario, tenuta secondaria sullo stelo tramite 2 O-ring
- Minima perdita di carico
- Testata idraulicamente secondo EN 12266-1: Test tipo P11-P12 Rate A
- Conforme alla Direttiva Attrezzature in Pressione PED 2014/68/UE art. 13 Fluidi di gruppo 1
- 100% passaggio totale

Settori di utilizzo

- Impianti industriali
- Acque reflue
- Impianti trattamento acque
- Sistemi di condizionamento aria (HVAC)
- Centrali termiche e circuiti di raffreddamento
- Fluidi aggressivi
- Serbatoi

Protezione dalla corrosione

- Versione Standard: rivestita esternamente con vernice ad alta resistenza alla corrosione con resina oleofenolica ai fosfati di zinco Grigio Ral 7011
- Su richiesta: verniciatura integrale epossidica
- Altre tonalità disponibili



Condizioni di esercizio

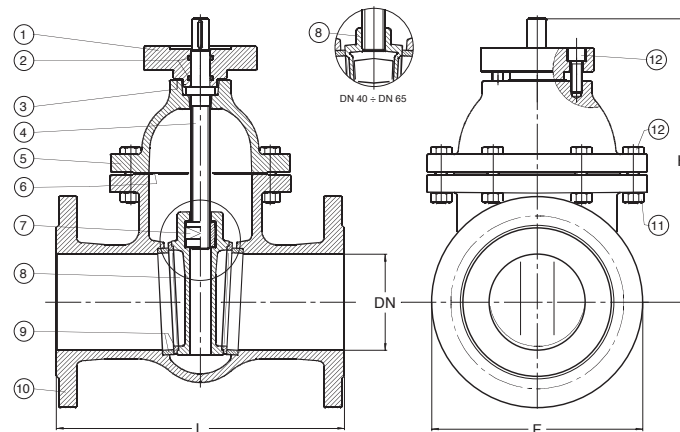
Temperature fluido (°C)	-10 to +120	+120 to +150
Massima pressione fluido (bar)	16	14

Test idraulico secondo EN 12266-1 (bar)

P11 Corpo	P12 Sedi (acqua)	P12 Sedi (aria)
24	18	6

Specifica materiali

Nr	Parte	Materiale	Norma
1	Consol-flange ISO5210	Acciaio al carbonio zincato	A105
2	O-ring	DF801 FKM 80SH	-
3	Guarnizione	Fasit 205	-
4	Asta	X12Cr13 acciaio inossidabile	AISI 410
5	Cappello	EN-GJL-250 ghisa grigia	EN 1561
6	Guarnizione	Fasit 205	-
7	Madrevite	Acciaio al carbonio	A 105
8	Cuneo DN 40-DN 65	Acciaio al carbonio + AISI 304L acciaio inossidabile	A105 + AISI 304L
8	Cuneo DN 80-DN 300	EN-GJL-250 ghisa grigia	EN 1561
9	Sedi	Acciaio inossidabile	AISI 304L
10	Corpo	EN-GJL-250 ghisa grigia	EN 1561
11	Dado	Acciaio zincato 8.8	ISO 4032
12	Vite	Acciaio zincato 8.8	EN ISO 4017



Dati tecnici

DN	40	50	65	80	100	125	150	200	250	300
F mm	150	165	185	200	220	250	285	340	405	460
L mm	240	250	270	280	300	325	350	400	450	500
H mm	230	265	300	340	370	415	460	555	665	730
Peso Kg	10	13	17	24	31	41	55	89	140	180
Volantino Ø mm	125	150	175	175	200	200	225	225	250	300
Giri apertura/chiusura nr	10	12,5	16	20	25	25	30	40	42	50
Momento torcente in chiusura Nm	30	30	35	35	40	45	45	60	90	90
Perdite di carico Kvs	107	250	430	790	1.250	1.960	2.790	2.880	4.306	6.380

IT_155hta - Edizione 02/2022 • Maran e Peracini srl si riserva il diritto di apportare variazioni senza preavviso.