

## Cast iron Swing Check Valve Aisi 304l stainless steel trim PN16

### Main characteristics

- Manufactured in Italy in accordance with EN 12334
- Face-to-face length according to EN 558-1, basic series 48
- Flanged according to EN 1092-2 PN16 with raised face (undrilled, PN10 or other specifications on request)
- Horizontal or vertical installation (flow upwards)
- Flow direction indicated by the casted arrow
- Minimal pressure drop
- Hydrostatically tested according to EN 12266-1: Test type P11-P12 Rate A
- Pressure Equipment Directive 2014/68/UE art. 13 Group 1
- 100% full bore
- Swing check valves are mono-directional and act automatically the function to stop the return flow of the fluid, without manual action.



### Field of application

- Industrial plants
- Sewage Water
- Water treatment
- Air-conditioning systems (HVAC)
- Central heating and cooling circuits
- Aggressive fluids
- Tanks
- Sprinkler Booster Pumps systems
- Shipyard

### Corrosion protection

- Standard version: externally coated with Phenolic-oil resin with zinc-phosphate high corrosion resistance painting Grey Ral 7011
- On request: integrally epoxy coated
- Customized color available

### Ratings

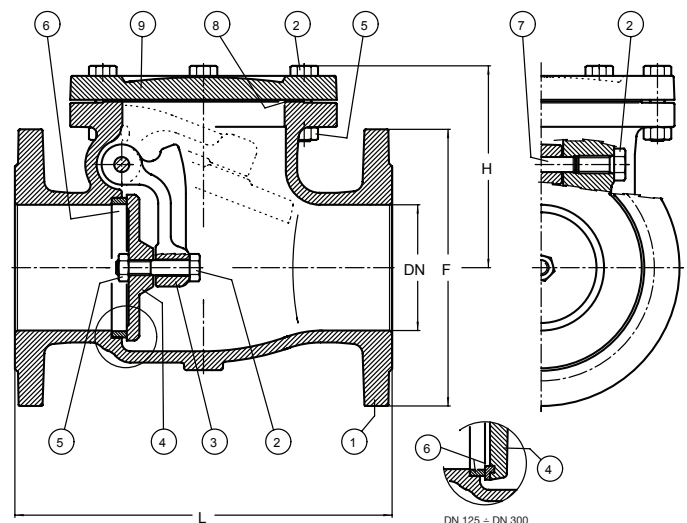
Working temperature (°C)	-10 to +120	+120 to +150
Max Working pressure (bar)	16	14

### Hydrostatically tested according to EN 12266-1 (bar)

P11 Body test	P12 Seat Test water
24	18

### Material specification

Nr	Parts	Material	Specification
1	Body	EN-GJL-250 grey cast iron	EN 1561
2	Screw	Zinc-plated 8.8 carbon steel	EN ISO 4017
3	Hinge	EN-GJL-250 grey cast iron	EN 1561
4	Obturator DN 40-DN 100	Carbon steel+ AISI 304L stainless steel	A105 AISI 304L
4	Obturator DN 125- DN 300	EN-GJL-250 grey cast iron + AISI 304L stainless steel	EN 1561 AISI 304L
5	Nut	Zinc-plated 8.8 carbon steel	ISO 4032
6	Seat	AISI 304L stainless steel	AISI 304L
7	Pin	Stainless steel	AISI 316
8	Gasket	Fasit 205	-
9	Bonnet	EN-GJL-250 grey cast iron	EN 1561



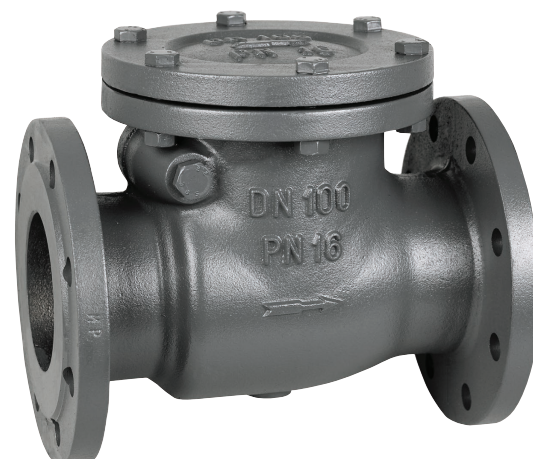
### Technical data

DN	40	50	65	80	100	125	150	200	250	300
F mm	150	165	185	200	220	250	285	340	405	460
L mm	180	200	240	260	300	350	400	500	600	700
H mm	115	125	130	140	160	180	200	220	290	330
Weight Kg	9	10	15	20	26	36	50	73	134	199
Kvs value	85	132	326	490	770	1.020	1.700	2.410	3.870	5.670

## Valvola di ritegno a clapet in ghisa sede inox PN16

## Principali caratteristiche

- Prodotta in Italia in accordo a EN 12334
- Scartamento secondo EN 558-1, serie 48
- Connessioni flangiate secondo EN 1092-2 PN16 con risalto (non forate, PN10 o secondo altre specifiche disponibili su richiesta)
- Montaggio orizzontale o verticale (flusso verso l'alto)
- Direzione di flusso indicata su corpo e coperchio di fusione
- Minima perdita di carico
- Testata idraulicamente secondo EN 12266-1: Test tipo P11-P12 Rate A
- Conforme alla Direttiva Attrezzature in Pressione PED 2014/68/UE art. 13 Fluidi di gruppo 1
- 100% passaggio totale
- Le valvole di ritegno sono mono direzionali e consentono automaticamente la funzione di blocco di ritorno del fluido senza azione manuale



## Settori di utilizzo

- Impianti industriali
- Acque reflue
- Impianti trattamento acque
- Sistemi di condizionamento aria (HVAC)
- Centrali termiche e circuiti di raffreddamento
- Fluidi aggressivi
- Serbatoi
- Alimentazione sistemi antincendio Sprinkler
- Cantieri navali

## Protezione dalla corrosione

- Versione Standard: rivestita esternamente con vernice ad alta resistenza alla corrosione con resina oleofenolica ai fosfati di zinco Grigio Ral 7011
- Su richiesta: verniciatura integrale epossidica
- Altre tonalità disponibili

## Condizioni di esercizio

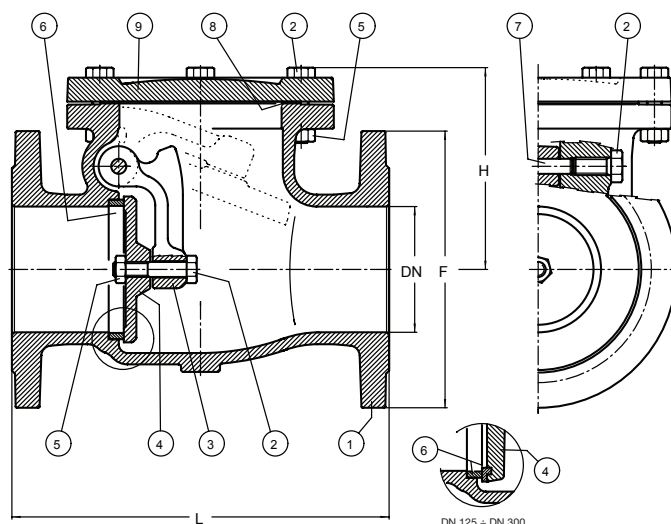
Temperature fluido (°C)	-10 to +120	+120 to +150
Massima pressione fluido (bar)	16	14

## Test idraulico secondo EN 12266-1 (bar)

P11 Corpo	P12 Sedi (acqua)
24	18

## Specifica materiali

Nr	Parte	Materiale	Norma
1	Corpo	EN-GJL-250 ghisa grigia	EN 1561
2	Vite	Acciaio zincato 8.8	EN ISO 4017
3	Cardine	EN-GJL-250 ghisa grigia	EN 1561
4	Otturatore DN 40-DN 100	Acciaio al carbonio+ AISI304L	
		Acciaio inossidabile	A105 AISI 304L
4	Otturatore DN 125-DN 300	EN-GJL-250 ghisa grigia + AISI304L acciaio inossidabile	EN 1561 AISI 304L
5	Dado	Acciaio zincato 8.8	ISO 4032
6	Sede	AISI304L acciaio inossidabile	AISI 304L
7	Spina	Acciaio inossidabile	AISI 316
8	Guarnizione	Fasit 205	-
9	Cappello	EN-GJL-250 ghisa grigia	EN 1561



## Dati tecnici

DN	40	50	65	80	100	125	150	200	250	300
F mm	150	165	185	200	220	250	285	340	405	460
L mm	180	200	240	260	300	350	400	500	600	700
H mm	115	125	130	140	160	180	200	220	290	330
Peso Kg	9	10	15	20	26	36	50	73	134	199
Perdite di carico Kvs	85	132	326	490	770	1.020	1.700	2.410	3.870	5.670